

Trucs & Astuces – DMU V5 : comment exporter les données en format allégé ?

Résumé

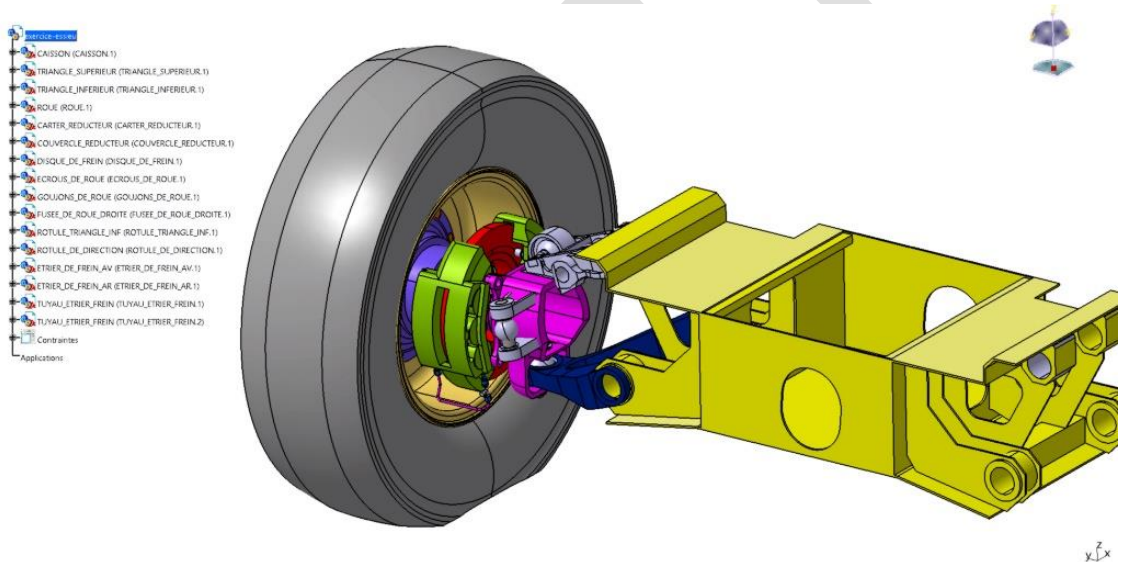
Sauvegarder et exporter une maquette numérique via DMU V5 en format allégé est une fonction très utile pour faciliter les échanges de fichiers avec vos partenaires, sous-traitants ou clients. En effet, DMU V5 permet d’envoyer uniquement l’aspect visuel des données en masquant l’historique des pièces.

Dans ce truc & astuce, notre expert prend l’exemple de l’envoi d’une maquette à un sous-traitant. Il vous montre comment il exporte sa maquette numérique CATIA V5 en format allégé.

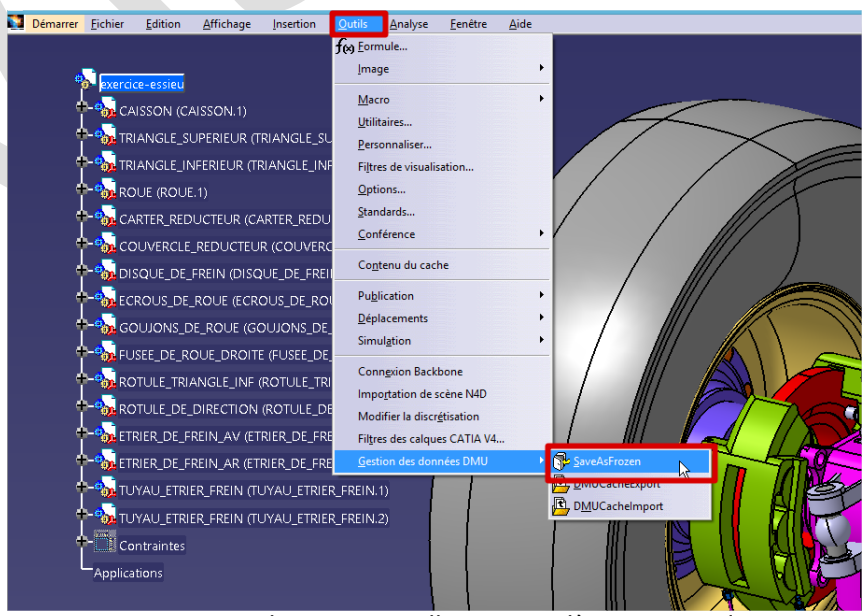
Solutions

1. Ouvrir la maquette en mode Design

Dans un premier temps, vous devez ouvrir la maquette numérique à exporter dans l’atelier Navigator de DMU V5. Si besoin, vous pouvez passer en mode Design si le cache est activé.



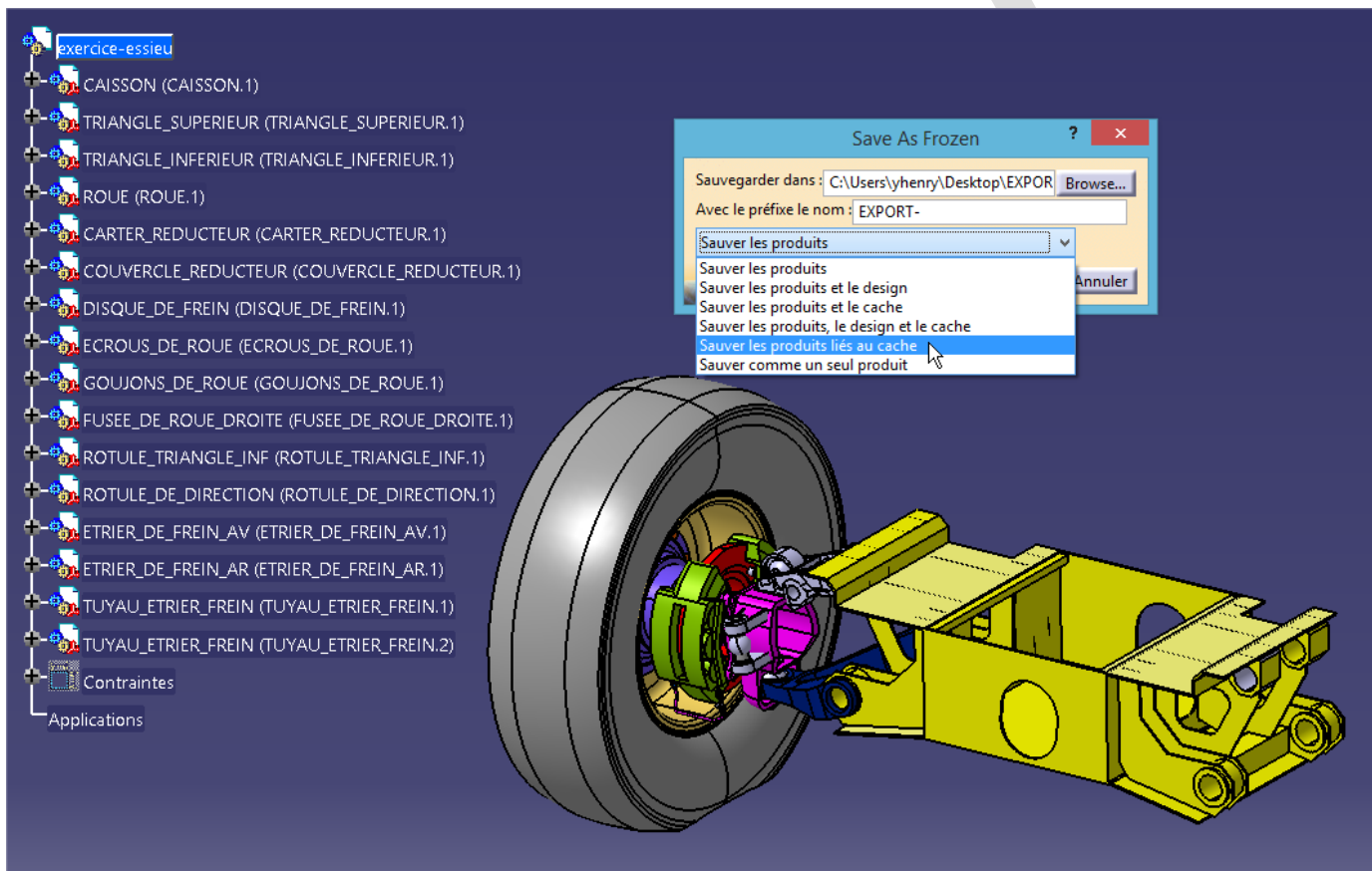
Puis, lancez la fonction **SaveAsFrozen**.



2. Choisir les options de sauvegarde dans le menu SaveAsFrozen

Après avoir lancé la fonction **SaveAsFrozen** de l'atelier Navigator de DMU V5, le menu associé s'affiche. Ainsi, vous pouvez choisir les options d'export pour votre maquette numérique :

- Le chemin de sauvegarde
- L'ajout ou non d'un préfixe
- Le mode de sauvegarde :
 - Sauver « les produits » exporte l'arborescence
 - Sauver « le design » exporte l'ensemble des fichiers natifs (CATPart)
 - Sauver « le cache » exporte l'ensemble des données allégées (CGR, 3DMAP)



Choisissez **Sauver les produits liés au cache**. Puis, validez.

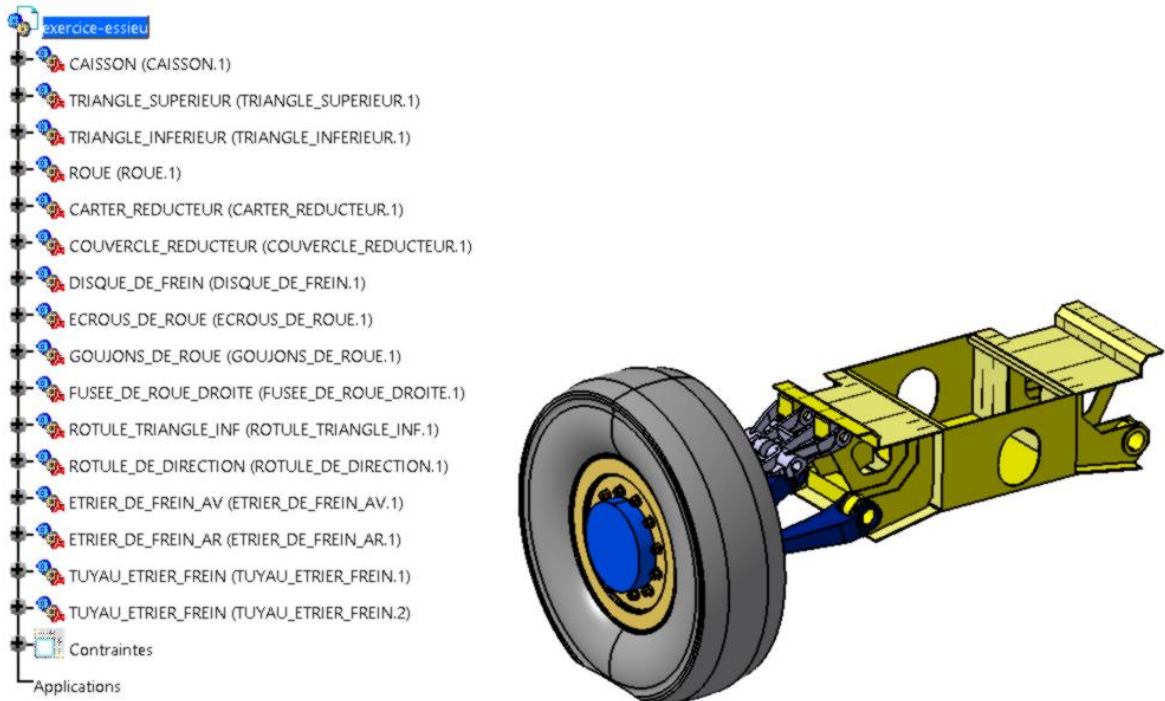
Bureau > EXPORT PRODUITS LIES AU CACHE

Nom	Modifié le
CAISSON.CATPart.2007-09-19-10.26.48.cgr	03/10/2017 14:37
CARTER_DE_REDUCTEUR.CATPart.2007-0...	03/10/2017 14:37
COUVERCLE_REDUCTEUR.CATPart.2007-...	03/10/2017 14:37
DISQUE_DE_FREIN.CATPart.2007-09-19-1...	03/10/2017 14:37
ECROUS_DE_ROUE.CATPart.2007-09-19-1...	03/10/2017 14:37
ETRIER_DE_FREIN_ARRIERE.CATPart.2007...	03/10/2017 14:36
ETRIER_DE_FREIN_AVANT.CATPart.2007-...	03/10/2017 14:36
EXPORT-fini.CATProduct	03/10/2017 14:41
FUSEE_DE_ROUE_DROITE.CATPart.2007-0...	03/10/2017 14:36
GOUJONS_DE_ROUE.CATPart.2007-09-19...	03/10/2017 14:36
ROTULE_DE_DIRECTION.CATPart.2007-0...	03/10/2017 14:36
ROTULE_DU_TRIANGLE.CATPart.2007-09...	03/10/2017 14:36
ROUE.CATPart.2007-09-19-10.26.50.cgr	03/10/2017 14:37
TRIANGLE_INFERIEUR.CATPart.2007-09-1...	03/10/2017 14:37
TRIANGLE_SUPERIEUR.CATPart.2007-09-...	03/10/2017 14:37
TUYAU_D'ETRIER_DE_FREIN.CATPart.200...	03/10/2017 14:36

L'assemblage de tête et les CGRs seront sauvegardés dans un dossier unique.

3. Ouvrir la maquette allégée

La structure de l'assemblage est différente. En effet, cette structure appelle des CGRs sauvegardés en local en dehors du cache.



En conclusion

Grâce à ce truc & astuce, vous pouvez désormais sauvegarder et exporter une maquette numérique via DMU V5 en format allégé.

Usages

- Conception

Marques

- 3DEXPERIENCE