

Simplification 2D avec SOLIDWORKS Simulation

Résumé

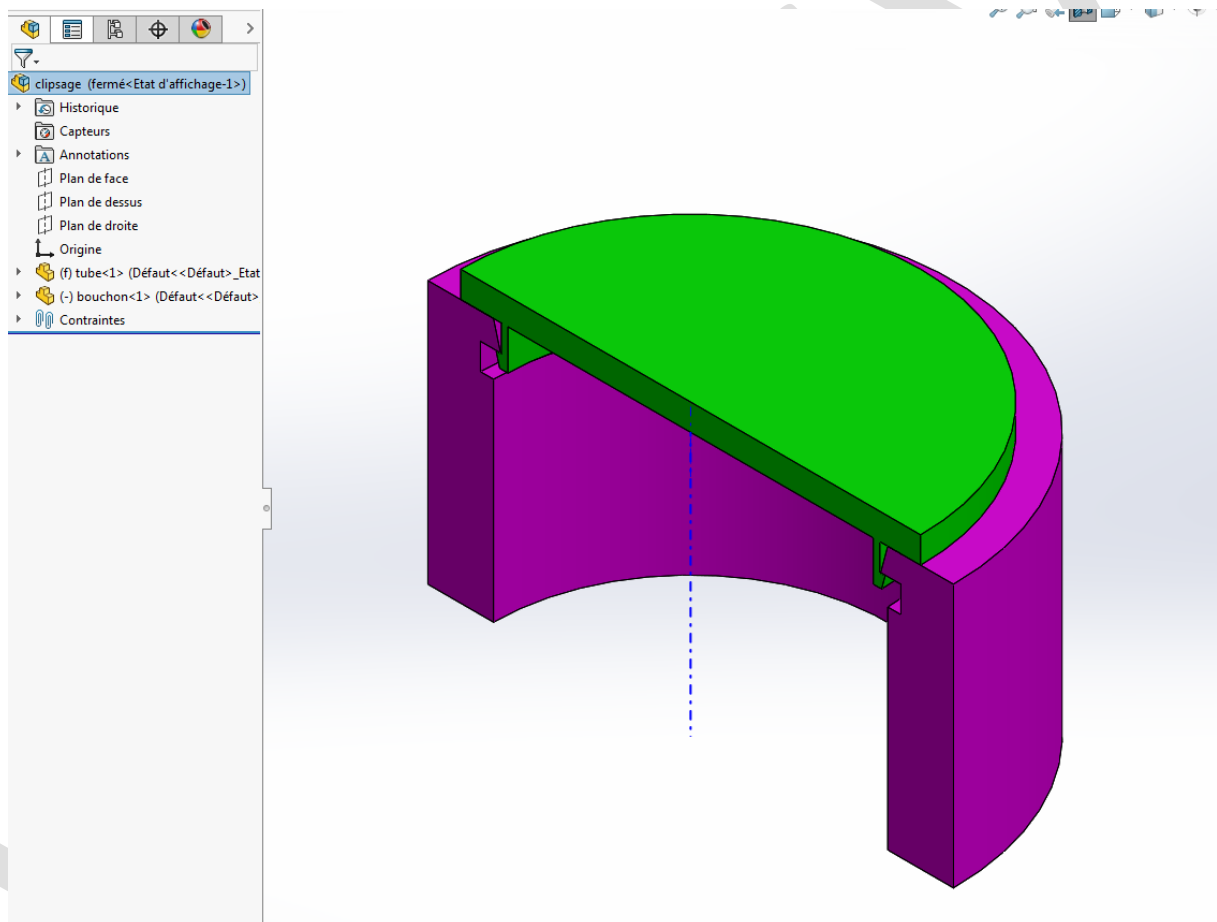
Voici une méthodologie pour l'utilisation de la simulation en simplification 2D avec SOLIDWORKS Simulation.

Solutions

1. Création du modèle 3D

Dans un premier temps, concevez votre assemblage de manière classique dans SOLIDWORKS.

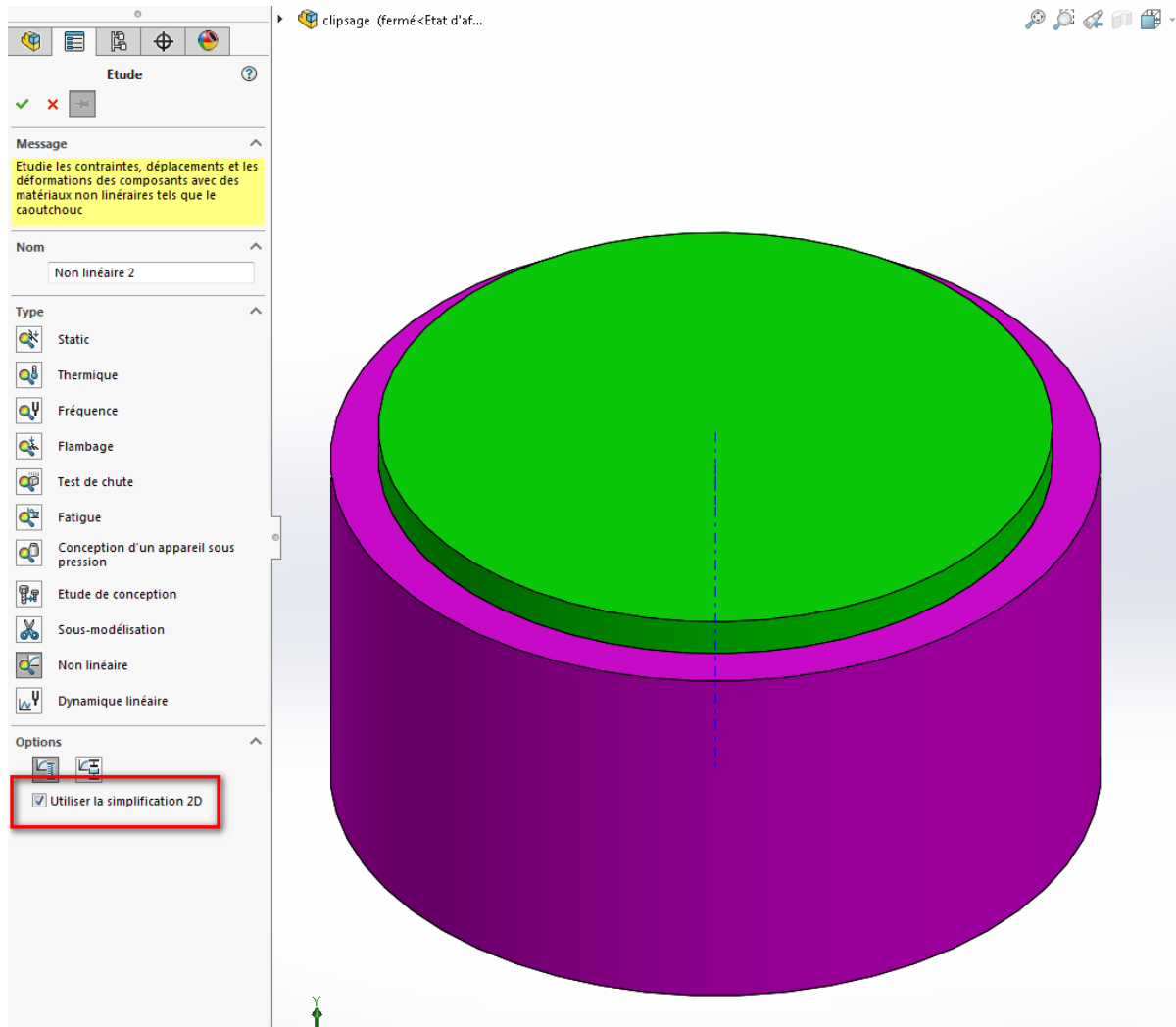
Ici par exemple, nous allons simuler le clipsage d'un bouchon dans son logement.



2. Création de l'étude de simulation

La simplification 2D est disponible pour les études statiques, non linéaires, thermiques, de conception d'un appareil sous pression et d'étude de conception (sur les modèles 3D qui s'y prêtent).

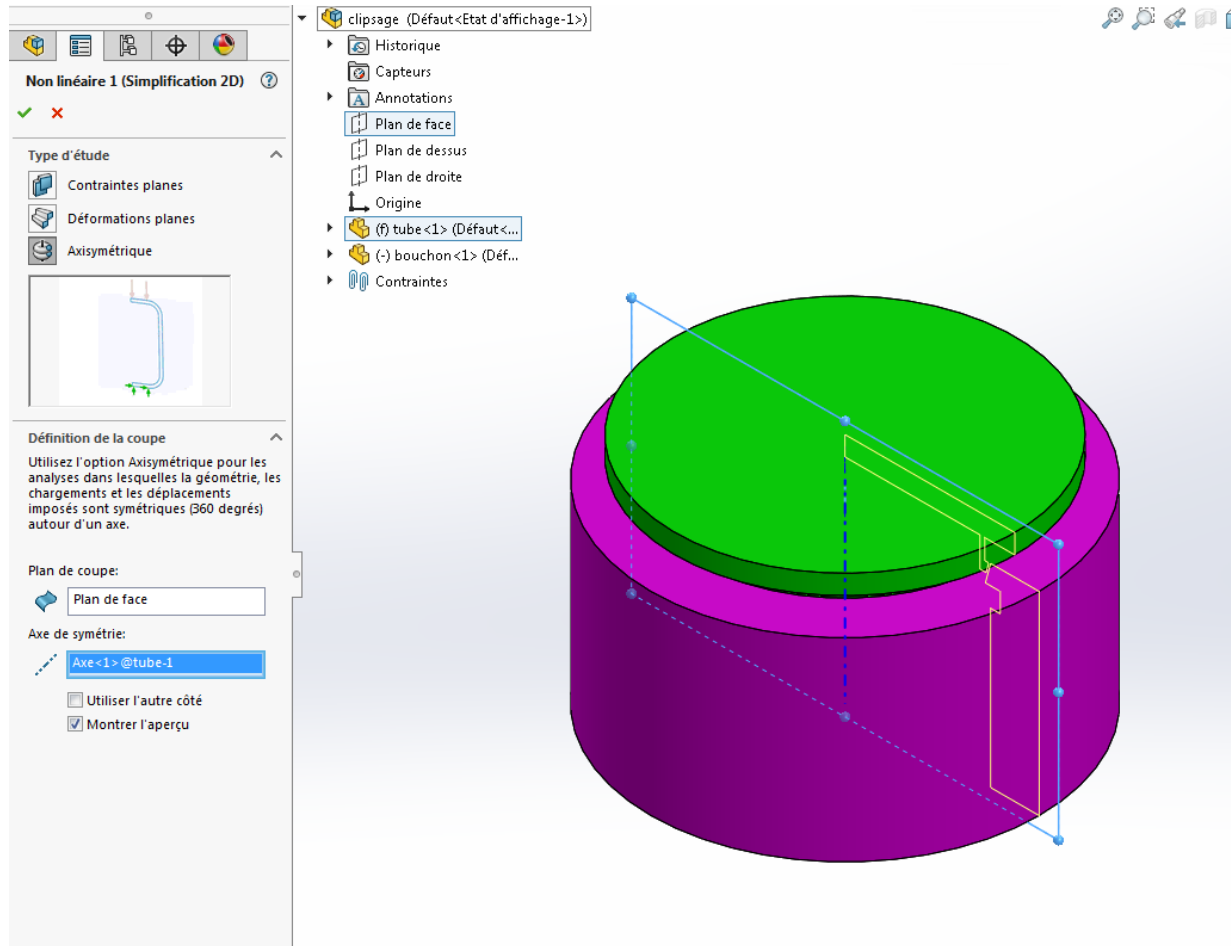
Ici nous allons utiliser une étude non linéaire et donc cocher l'option « Utiliser la simplification 2D »



3. Définition de la section 2D

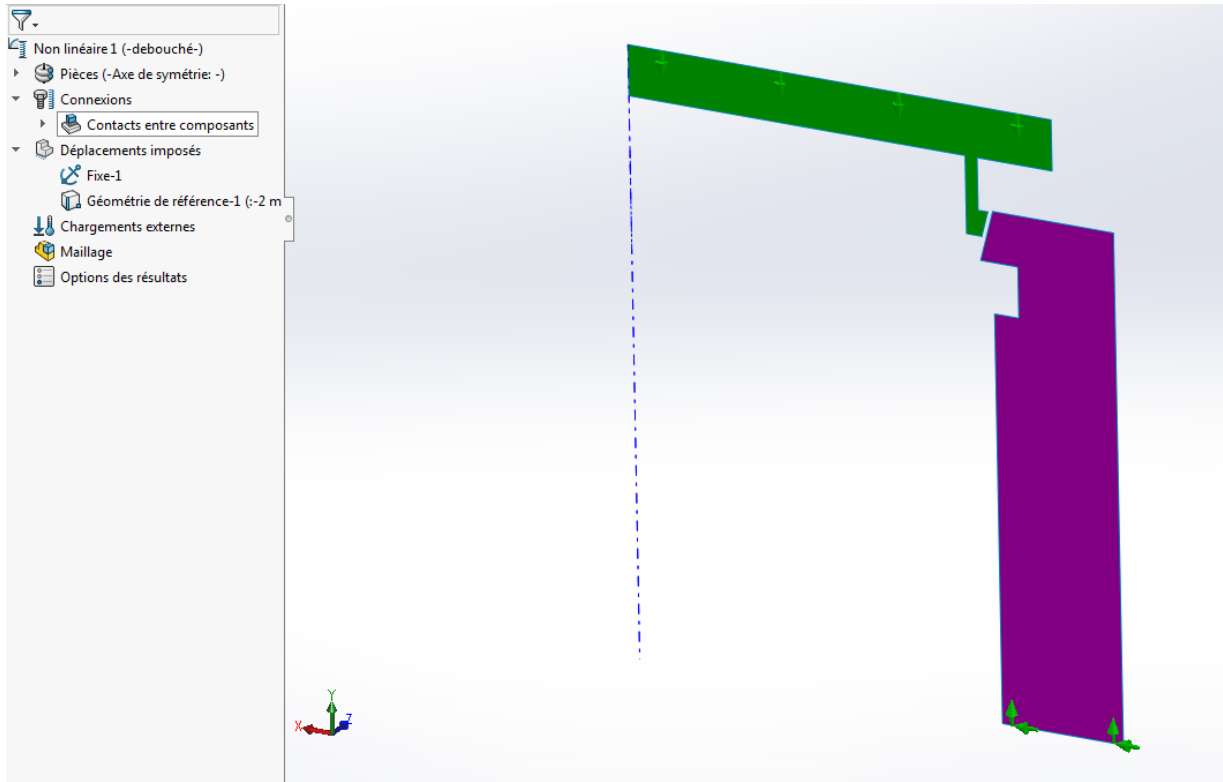
Il existe plusieurs types de simplification 2D. Dans notre cas, il s'agit d'un composant de révolution. C'est pourquoi nous choisissons une simplification 2D de type Axisymétrique.

Ensuite, nous utilisons le plan de face pour le plan de coupe qui définira la section 2D ainsi que l'axe de révolution.



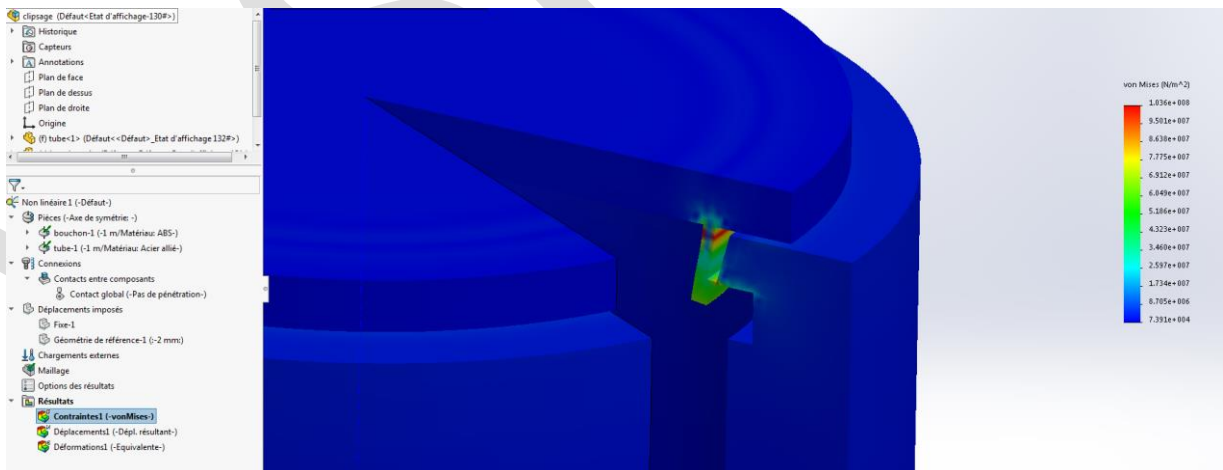
4. Application des conditions de l'étude

Nous définissons les conditions de l'étude de la même façon que pour une étude 3D. Cependant, les sélections dans ce cas sont des arêtes et non pas des faces.



5. Tracé des résultats

Enfin, après exécution de l'étude, nous obtenons les résultats souhaités sous la forme 2D ou 3D.





Auteur Franck THOMAS, technicien support sénior, BU Services, VISIATIV

Date 22.06.2017

Produit SOLIDWORKS Simulation

Version -

Usages

- Simulation

Activités

- BE Sous-traitance
- Carrosserie Industrielle
- Chaudronnerie – Serrurerie
- Machines spéciales – robotique
- Tôlerie