

Trucs & Astuces – Tracé de visualisation de contact SOLIDWORKS Simulation

Résumé

Le tracé visualisation contact SOLIDWORKS Simulation permet de visualiser avec un code couleur l'ensemble des contacts d'une étude de simulation.

Déroulé








Lors d'une étude de simulation d'assemblages ou de pièces à corps multiples, les corps doivent être connectés les uns aux autres. Ces connexions peuvent se faire par :

- Des boulons
- Des axes
- Des ressorts
- Des paliers
- **Des contacts**

La définition des contacts est une source d'erreurs courante, notamment lorsqu'il y en a plusieurs à renseigner.

L'outil tracé de visualisation de SOLIDWORKS Simulation est un outil simple qui vérifie visuellement cette mise en donnée. En effet, l'outil tracé de visualisation permet de :

- Afficher l'ensemble des contacts définis
- Connaître le type de contact utilisé (voir tableau ci-dessous)

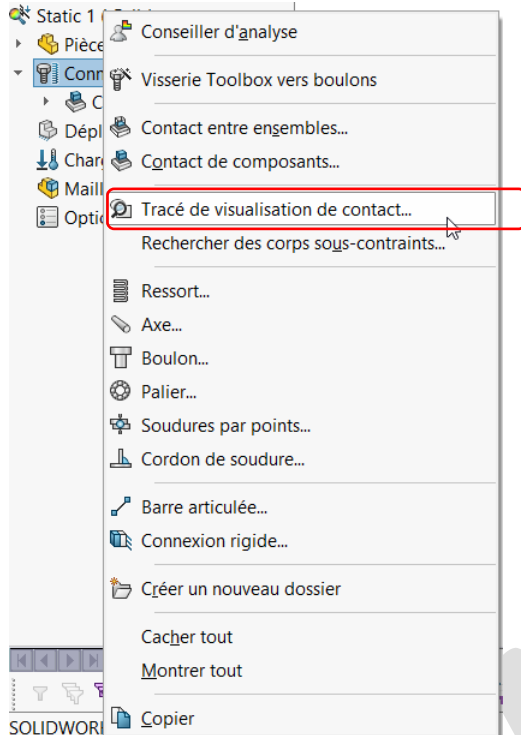
Type de contact	Rendu en couleur
Solidaire	 Rouge
Pas de pénétration	 Violet
Permettre la pénétration (contact libre)	 Vert
Ajustement serré	 Orange
Paroi virtuelle	 Jaune
Résistance thermique de contact	 Violet
Isolé	 Vert

Ce tableau regroupe l'ensemble des contacts qu'il est possible de définir dans SOLIDWORKS Simulation, ainsi que le code couleur utilisé par l'outil de visualisation.

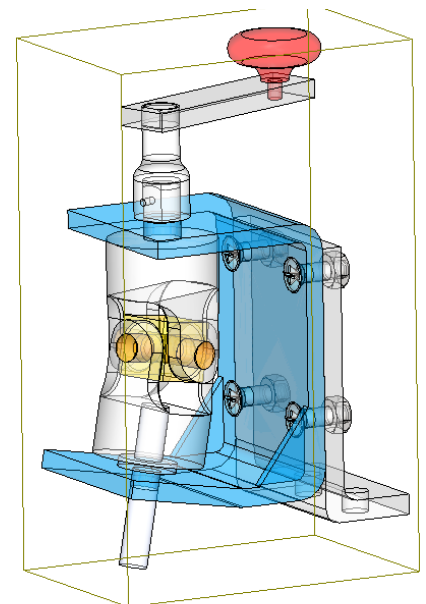
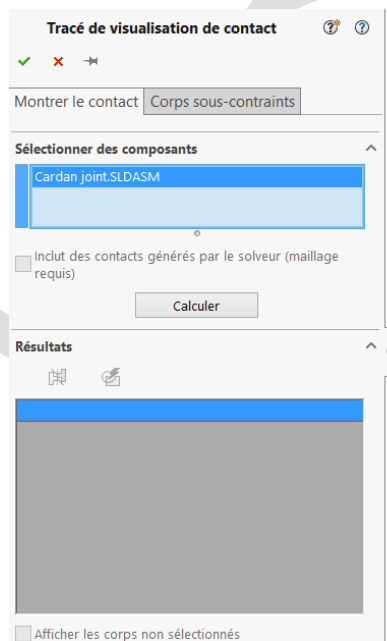
- **Auteur** Mathieu Giol, Expert technique, BU Services, Visiativ
- **Date** 23.05.2017
- **Produit** SOLIDWORKS Simulation
- **Version** A partir de SOLIDWORKS 2014

Une fois la définition de contacts effectuée (de manière globale ou locale), l'utilisateur peut s'assurer que cette mise en donnée est correcte.

L'outil « Tracé de visualisation de contact » se trouve dans l'onglet connexions

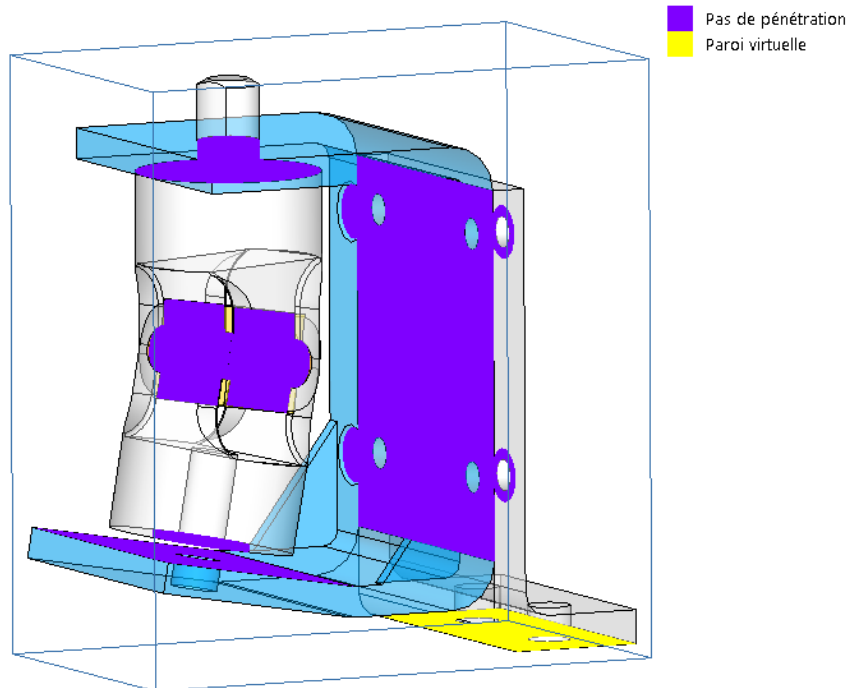


Ensuite, il suffit de sélectionner les composants sur lesquelles vous souhaitez afficher les contacts (par défaut sur l'assemblage complet).



- **Auteur** Mathieu Giol, Expert technique, BU Services, Visiativ
- **Date** 23.05.2017
- **Produit** SOLIDWORKS Simulation
- **Version** A partir de SOLIDWORKS 2014

Après analyse, l'utilisateur visualise très facilement les contacts pris en compte et leurs types à l'aide des codes couleur indiqués dans la légende en haut à droite



Ainsi, il valide ses connexions et le cas échéant les complète ou les corrige.

En conclusion

En somme, l'outil tracé de visualisation de contact aide les utilisateurs à définir et à vérifier la mise en donnée des contacts. Cela est fait dans le but d'exécuter une analyse sans problème de connexions entre les corps d'un assemblage ou d'une pièce à corps multiples.



- **Auteur** Mathieu Giol, Expert technique, BU Services, Visiativ
- **Date** 23.05.2017
- **Produit** SOLIDWORKS Simulation
- **Version** A partir de SOLIDWORKS 2014

Usages

- Simulation

Activités

- Implantation/Agencement
- BE Sous-traitance
- Carrosserie Industrielle
- Chaudronnerie – Serrurerie
- Mécatronique – Electronique
- Bijouterie – Joaillerie
- Machines spéciales – robotique
- Usinage – Impression 3D
- Applications médicales
- Métiers du bois
- Moule – Injection plastique
- Tôlerie